



Mischbatterie Omega Plus Matt Black

Mischbatterien

Code: 8498 626



EINZELHEITEN

Mischbatterie-Typ Mischbatterie mit schwenkbarem und ausziehbarem Auslauf

Farbgebung Matt Black

Material Messing

Textur Lackiert

Drehwinkel 360°

Sockel ø50 mm

Patrone Mit Keramikscheiben

Mischbatteriebohrungen ø35 mm

Rückwärtiger Platzbedarf 35 mm

Max. Arbeitsplattendicke 40 mm

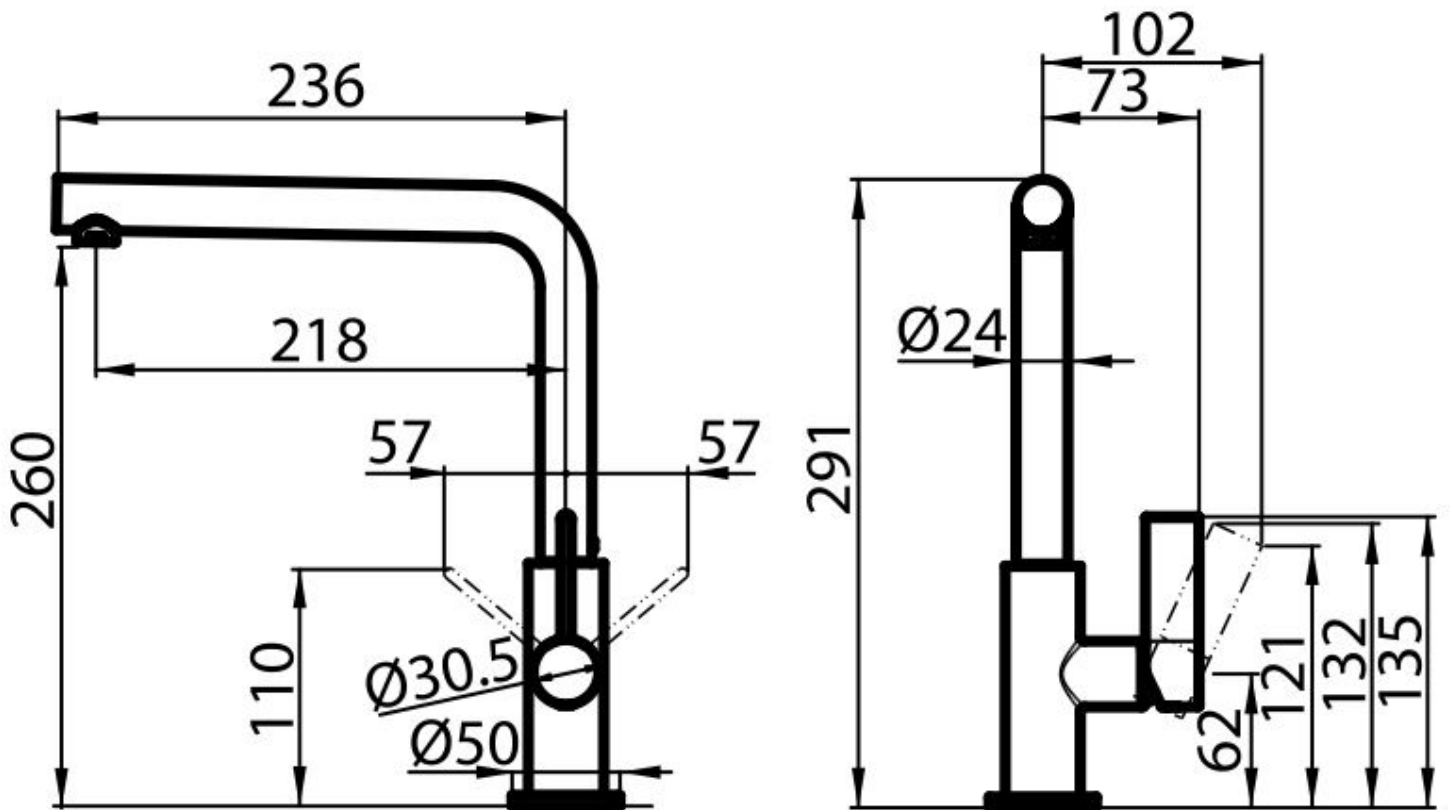
MERKMALE

AUSZIEHBARER AUSLAUF Der das Mundstück der Mischbatterie ist ausziehbar, so dass alle Bereiche der Spüle leicht erreichbar sind.

DREHUNG DES AUSLAUFS Alle Mischbatterien sind mit einem großen Drehwinkel ausgestattet. Einige Modelle ermöglichen eine volle 360°-Drehung.

VERSTÄRKUNGSPLATTE Alle Foster-Mischbatterien werden mit einer Verstärkungsplatte geliefert, die für perfekte Stabilität auf jeder Spüle sorgt.

TECHNISCHE DATEN



GALERIE

